

MINISTER TRANSPORTU, BUDOWNICTWA
I GOSPODARKI MORSKIEJ
*MINISTER OF TRANSPORT, CONSTRUCTION
AND MARITIME ECONOMY*
ul. Chałubińskiego 4/6, PL-00-928 Warszawa



ZAWIADOMIENIE
COMMUNICATION

dotyczące: ROZSZERZENIA HOMOLOGACJI
concerning: APPROVAL EXTENDED

typu urządzenia na podstawie **Regulaminu EKG nr 7.**
of a type of device pursuant to ECE Regulation No. 7.

Nr homologacji: **E20 7R 020906**

Approval No.:

Nr rozszerzenia: **1**

Extension No.:

1 Nazwa handlowa lub marka urządzenia:
Trade name or mark of the device:

WAŚ

2 Oznakowanie typu urządzenia przez wytwórcę:
Manufacturer's name for the type of device:

W61

3 Nazwa i adres wytwórcy:
Manufacturer's name and address:

**Przetwórstwo Tworzyw Sztucznych
WAŚ Józef i Leszek Waś Sp. J.
Godzikowice, ul. Stalowa 7, 9
55-200 Oława, Polska**

4 Nazwa i adres przedstawiciela wytwórcy (o ile występuje):
If applicable, name and address of manufacturer's representative:

**nie dotyczy
N/A**

5 Data przedstawienia do homologacji:
Submitted for approval on:

30.11.2012

6 Placówka techniczna odpowiedzialna
za przeprowadzanie badań homologacyjnych:
*Technical service responsible for conducting
approval tests:*

**INSTYTUT TRANSPORTU
SAMOCHODOWEGO
ul. Jagiellońska 80
03-301 Warszawa**

7 Data sprawozdania z badań:
Date of test report issued by that service:

30.01.2013

8 Numer sprawozdania z badań:
Number of test report issued by that service:

0959/ZBH/12/1

9 Skrótowy opis:
Concise description:

9.1. Kategoria:

A

By category of lamps:

Do zamocowania na zewnątrz, wewnątrz lub w obu miejscach:
For mounting either outside or inside or both:

**na zewnątrz
outside**

Barwa światła:

biała

Colour of light emitted:

white

Liczba, kategoria i rodzaj żarówek:

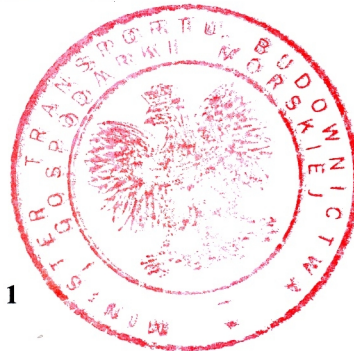
3 × LED

Number, category and kind of light source(s):

Napięcie i moc źródła światła:

12V 0,4W / 24V 0,7W

Voltage and wattage:



<p>Kod identyfikacyjny modułu źródła światła: <i>Light source module specific identification code:</i> Przy ograniczeniu wysokości mocowania do 750 mm powyżej powierzchni podłoża: <i>Only for limited mounting height of equal to or less than 750 mm above the ground:</i> Geometryczne warunki instalowania i ich warianty (jeżeli występują): <i>Geometrical conditions of installation and relating variations, if any:</i></p>	<p>nie dotyczy <i>N/A</i> nie <i>no</i> wg rysunku <i>according to the drawing</i></p>
<p>Zastosowanie elektronicznego układu sterującego źródła światła / sterowania zmiennością światłości: <i>Application of an electronic light source control gear/variable intensity control:</i> (a) jako część lampy: <i>(a) being part of the lamp:</i> (b) jako osobne urządzenie: <i>(b) being not part of the lamp:</i></p>	<p>tak nie <i>yes</i> <i>no</i></p>
<p>Napięcie zasilania dodatkowego elektronicznego układu sterującego źródła światła / sterowania zmiennością światłości: <i>Input voltage(s) supplied by an electronic light source control gear / variable intensity control:</i> Producent i kod identyfikacyjny elektronicznego układu sterującego źródła światła / sterowania zmiennością światłości (w przypadku kiedy jest on częścią lampy ale nie występuje w jej obudowie): <i>Electronic light source control gear/variable intensity control manufacturer and identification number (when the light source control gear is part of the lamp but is not included into the lamp body):</i></p>	<p>12V / 24V nie dotyczy <i>N/A</i></p>
<p>Zmienna światłość: <i>Variable luminous intensity:</i></p>	<p>nie no</p>
<p>9.2 Funkcja (funkcje) wytwarzane przez współzależne światło, stanowiąca część współzależnego systemu świateł: <i>Function(s) produced by an interdependent lamp forming part of an interdependent lamp system:</i></p>	<p>nie <i>no</i> nie <i>no</i> nie <i>no</i> nie <i>no</i> nie <i>no</i> nie <i>no</i> nie <i>no</i> nie <i>no</i> nie <i>no</i> nie <i>no</i></p>
<p>10 Położenie znaku homologacji: <i>Position of approval mark:</i></p>	<p>na kloszu on the lens</p>
<p>11 Powód (powody) rozszerzenia: <i>Reason(s) for the extension (if applicable):</i></p>	<p>Zastosowanie klosza barwy żółtej Application of yellow lens</p>
<p>12 Homologacji: <i>Approval:</i></p>	<p>rozszerzono extended</p>

13 Miejscowość:
Place: **00-928 Warszawa**

14 Data:
Date: **18. 02. 2013**

15 Podpis:
Signature:

Z upoważnienia
MINISTRA TRANSPORTU,
BUDOWNICTWA I GOSPODARKI MORSKIEJ

Andrzej Bogdanowicz
Dyrektor
Departamentu Transportu Drogowego



16 Do niniejszego zawiadomienia załącza się wykaz dokumentów przedłożonych organowi administracji, który udzielił homologacji, które mogą być uzyskane na prośbę:
The list of documents deposited with the Administrative Service, which has granted approval, is annexed to this communication and may be obtained on request.

1. Opis techniczny z rysunkiem
Technical description with drawing
2. Sprawozdanie z badań homologacyjnych nr:
Test report No:

0959/ZBH/12/1

OPIS TECHNICZNY
TECHNICAL DESCRIPTION

PRODUCENT: Przetwórstwo Tworzyw Sztucznych „WAŚ” Józef i Leszek Waś
PRODUCER: Sp. J. Godzikowice ul. Stalowa 7,9 55-200 Oława

WYRÓB: LAMPA OBRYSOVA PRZEDNIA 3 LED
ARTICLE: FRONT END-OUTLINE LAMP 3 LED

OZNACZENIE TYPU: W 61
TYPE MARKING: W 61



ŚWIATŁA: obrysowe przednie - A

LAMPS: front end-outline - A

MATERIAŁY:

KLOSZ / KORPUS: - PC bezbarwny lub żółty

UKŁAD ELEKTRONICZNY Z ELEKTROLUMINESCENCYJNYM ŹRÓDŁEM ŚWIATŁA

USZCZELNIENIE – masa plastyczna

PRZEWODY DOPROWADZAJĄCE PRĄD

Lampa może być mocowana na pojeździe w pozycji pionowej lub poziomej.

MATERIALS:

LENS / BODY: - PC colorless or yellow

ELECTRONIC DEVICE WITH ELECTROLUMINESCENT LIGHT SOURCE

PLASTIC GASKET

LEADS

Lamp can be mounted on vehicle in vertical or horizontal position.

ŹRÓDŁA ŚWIATŁA:

3xLED 12V 0,4W i 24V 0,7W (połączone szeregowo)

LIGHT SOURCES:

3xLED 12V 0,4W and 24V 0,7W (connected in series)

NINIEJSZY OPIS JEST CZĘŚCIĄ WNIOSKU O ROZSZERZENIE HOMOLOGACJI

THIS DESCRIPTION IS A PART OF THE EXTENSION OF THE APPROVAL

MINISTERSTWO INFRASTRUKTURY
MINISTRY OF INFRASTRUCTURE
ul. Chałubińskiego 4/6, PL-00-928 Warszawa



ZAWIADOMIENIE
COMMUNICATION

dotyczące: UDZIELENIA HOMOLOGACJI
concerning: APPROVAL GRANTED

typu urządzenia na podstawie **Regulaminu nr 7.**
of a type of device pursuant to Regulation No. 7.

Nr homologacji: **E20-7R-020906**

Approval No.:

- 1 Nazwa handlowa lub marka urządzenia:
Trade name or mark of the device:
- 2 Oznakowanie typu urządzenia przez wytwórcę:
Manufacturer's name for the type of device:
- 3 Nazwa i adres wytwórcy:
Manufacturer's name and address:

- 4 Nazwa i adres przedstawiciela wytwórcy (o ile występuje):

If applicable, name and address of manufacturer's representative: N/A

- 5 Data przedstawienia do homologacji:
Submitted for approval on:

- 6 Placówka techniczna odpowiedzialna

za przeprowadzanie badań homologacyjnych:

Technical service responsible for conducting approval tests:

- 7 Data sprawozdania z badań:

Date of test report issued by that service:

- 8 Numer sprawozdania z badań:

Number of test report issued by that service:

- 9 Skrótowy opis:

Concise description:

Kategoria:

By category of lamps:

Do zamocowania na zewnątrz, wewnątrz lub w obu miejscach:

For mounting either outside or inside or both:

Barwa źródła światła:

Colour of light emitted:

Liczba, kategoria i rodzaj żarówek:

Number, category and kind of light source(s):

Napięcie i moc źródła światła:

Voltage and wattage:

Kod identyfikacyjny modułu źródła światła:

Light source module specific identification code:

Przy ograniczeniu wysokości mocowania do 750 mm powyżej
powierzchni podłoża:

*Only for limited mounting height of equal to or less than 750 mm
above the ground:*

Geometryczne warunki instalowania i ich warianty
(jeżeli występują):

Nr rozszerzenia: -

Extension No.:

WAŚ

W61

Przetwórstwo tworzyw Sztucznych WAŚ

Józef i Leszek Waś Sp. J.

Godzikowice, ul. Stalowa7, 9

55-200 Oława, Polska

nie dotyczy

24.08.2009

INSTYTUT TRANSPORTU

SAMOCHODOWEGO

ul. Jagiellońska 80

03-301 Warszawa

29.09.2009

0702/ZOE/09/1

A

nie dotyczy

N/A

biała

white

3 x LED

12V 0,4W lub 24V 0,7W

nie dotyczy

N/A

nie

no

wg rysunku

- Geometrical conditions of installation and relating variations, if any:*
Zastosowanie elektronicznego układu sterującego źródła światła / sterowania zmiennością światłości:
(a) jako część lampy: **nie**
(b) jako osobne urządzenie: **nie**
Application of an electronic light source control gear/variable intensity control:
(a) being part of the lamp: **no**
(b) being not part of the lamp: **no**
Napięcie zasilania dodatkowego elektronicznego układu sterującego źródła światła / sterowania zmiennością światłości:
Input voltage(s) supplied by an electronic light source control gear / variable intensity control: **nie dotyczy**
Producent i kod identyfikacyjny elektronicznego układu sterującego źródła światła / sterowania zmiennością światłości (w przypadku kiedy jest on częścią lampy ale nie występuje w jej obudowie):
Electronic light source control gear/variable intensity control manufacturer and identification number (when the light source control gear is part of the lamp but is not included into the lamp body): **N/A**
Zmienna światłość:
Variable luminous intensity: **nie**
no
- 10 Położenie znaku homologacji:
Position of approval mark: **na kloszu**
on the lens
- 11 Powód (powody) rozszerzenia:
Reason(s) for the extension (if applicable): **nie dotyczy**
N/A
- 12 Homologacji:
Approval: **udzielono**
granted
- 13 Miejscowość:
Place: **PL 00-928 Warszawa**
- 14 Data:
Date: **2009-10-23**
- 15 Podpis:
Signature: **Z upoważnienia**
MINISTRA INFRASTRUKTURY
Jerzy Król
Naczelnik Wydziału
Warunków Technicznych i Wykazów Dokumentów
W Departamencie Transportu i Ciepłoty
- 16 Do niniejszego zawiadomienia załącza się wykaz dokumentów przedłożonych organowi administracji, który udzielił homologacji, które mogą być uzyskane na prośbę.
The list of documents deposited with the Administrative Service, which has granted approval, is annexed to this communication and may be obtained on request.
- Opis techniczny z rysunkiem
Technical description with drawing
 - Sprawozdanie z badań homologacyjnych nr: **0702/ZOE/09/1**
Test report No:

OPIS TECHNICZNY
TECHNICAL DESCRIPTION

PRODUCENT: Przetwórstwo Tworzyw Sztucznych „WAŚ” Józef i Leszek Waś
PRODUCER: Sp. J. Godzikowice ul. Stalowa 7, 9, 55-200 Oława

WYRÓB: LAMPA OBRYSOWA PRZEDNIA 3LED
ARTICLE: FRONT END-OUTLINE LAMP 3LED

E20 7R 020906

OZNACZENIE TYPU: W 61
TYPE MARKING: W 61

ŚWIATŁA: - obrysowe przednie - A

LAMPS: - front end-outline - A

MATERIAŁY:

KLOSZ: - PC bezbarwny

UKŁAD ELEKTRONICZNY Z ELEKTROLUMINESCENCYJNYM
ŹRÓDŁEM ŚWIATŁA

USZCZELNIENIE – masa plastyczna

PRZEWODY DOPROWADZAJĄCE PRĄD

MATERIALS:

LENS: - PC colourless

ELECTRONIC DEVICE WITH ELECTROLUMINESCENT LIGHT SOURCE

PLASTIC GASKET

LEADS

ŹRÓDŁA ŚWIATŁA:

3xLED 12V 0,4W i 24V 0,7W (POŁĄCZONE SZEREGOWO)

LIGHT SOURCES:

3xLED 12V 0,4W and 24V 0,7W (CONNECTED IN SERIES)

NINIEJSZY OPIS JEST CZĘŚCIĄ WNIOSKU O UDZIELENIE
HOMOLOGACJI

THIS DESCRIPTION IS A PART OF THE TYPE APPROVAL
APPLICATION



AB 202

ZAŁĄCZNIK NR 1

DO SPRAWOZDANIA Z BADAŃ NR 0702/ZOE/09/1

Oznaczenie krawędzi powierzchni świetlnej lampy obrysowej przedniej typu W61 przystosowanej do zasilania napięciami 12 V lub 24 V

Producent:

Przetwórstwo Tworzyw Sztucznych

Józef i Leszek WAŚ Sp. J.

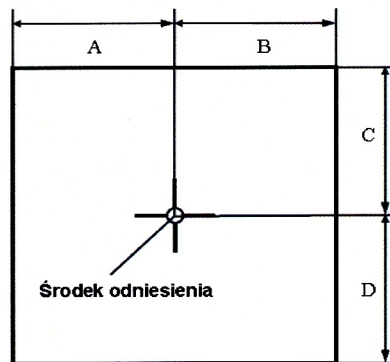
Godzikowice, ul. Stalowa 7, 9

55-200 Oława

E20 7R 020906

Liczba stron:

1



Światło	A w lewo [mm]	B w prawo [mm]	C w górę [mm]	D w dół [mm]
obrysowe przednie	14	14	6	6

Koniec załącznika

sporządził:

Kalisz M.

dr inż. Małgorzata Kalisz,
specjalista

zatwierdził:

Z-CA KIEROWNIKA
Zakładu Oświetlenia i Wyposażenia
Elektrycznego Pojazdów

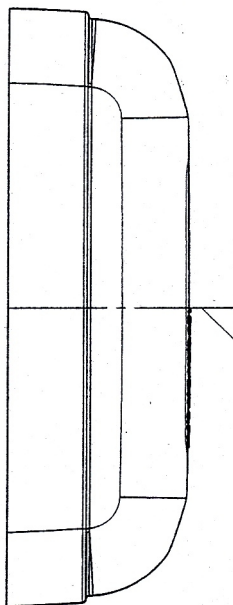
Piotr Kaźmierczak
dr inż. Piotr Kaźmierczak



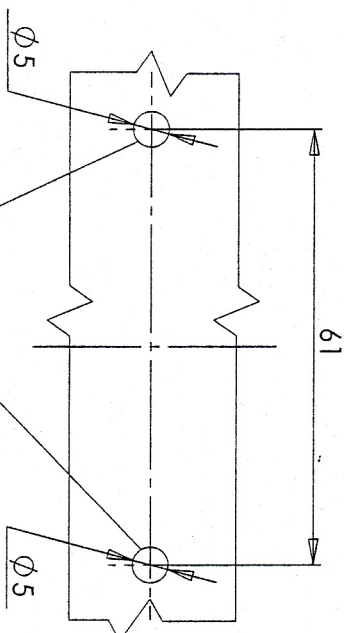
PRZETWORSTWO TWORZYW SZTUCZNYCH
JOZEF I LESZEK WĄS
 SPÓŁKA JAWNA
 Godzikowice, ul. Stalowa 7, 9
 55-200 O Ł A W A
 tel. (071)313 95 18, tel./fax (071)313 35 52
 Regon 931951967, NIP 912-16-54-900

LAMPA OBRYSOVA PRZEDNIA TYPU W61 - 3 LED
FRONT END-OUTLINE LAMP TYPE W61 - 3 LED

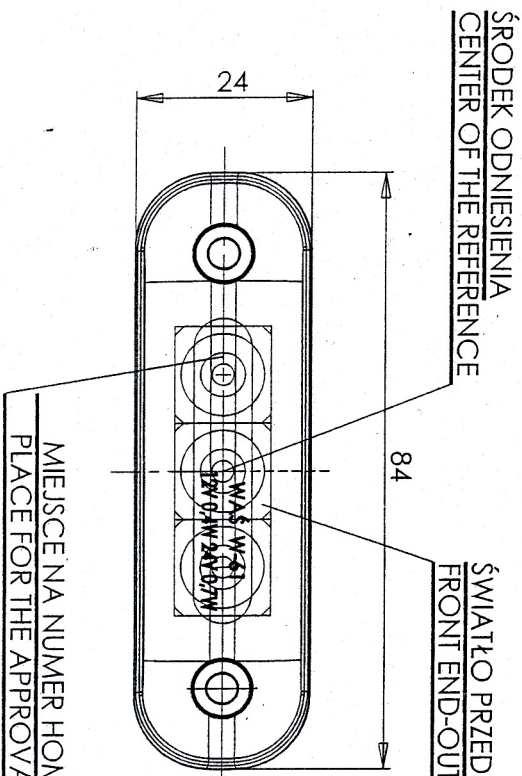
E20 7R 020906



OŚ ODNIESIENIA
AXIS OF THE REFERENCE



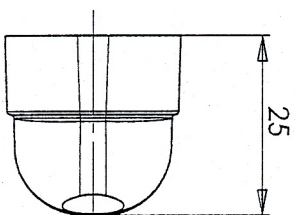
OTWORY W NADWOZIU DO MOCOWANIA
OPENINGS IN THE CARRIAGE TO FIX



ŚRODEK ODNIESIENIA
CENTER OF THE REFERENCE

ŚWIATŁO PRZEDNIE OBRYSOWE
FRONT END-OUTLINE MARKER LAMP

MIEJSCE NA NUMER HOMOLOGACJI
PLACE FOR THE APPROVAL NUMBER



OŚ ODNIESIENIA
AXIS OF THE REFERENCE

ŹRÓDŁA ŚWIATŁA: ELEKTROLUMINESCENCYJNE 12V; 24V
LIGHT SOURCE: ELECTROLUMINESCENT 12V; 24V

GODZIKOWICE 30.08.2009

NINIEJSZY RYSUNEK JEST CZĘŚCIĄ WNIOSKU O HOMOLOGACJĘ

THIS DRAWING IS A PART OF THE APPLICATION FOR THE APPROVAL